

Digitalanzeige am Anschlusskopf LPI -01

Technische Daten

Charakteristik

- Verwendung bei Temperaturmessfühlern mit Anschlussköpfen Typ DANAWwin
- LED-Anzeige 4-stellig, Höhe 9,5mm
- Größe der Anzeige 30 x 14mm
- Über Tastatur programmierbare Anzeige
- Einstellbare Werte: Null, Bereich, Dezimalpunkt
- Schutzart des Gehäuses IP20
- Angezeigte Einheiten: C°, F°, K°, %, 4s Werte, 2 s Einheiten
- kompatibel mit dem HART-Protokoll

Eingangs-/ Ausgangssignal

4÷20mA

Stromversorgung

10÷30V DC

Programmier- / Anzeigebereich

-1999÷9999

Spannungsabfall

3,3V bei 4mA; 3,7V bei 20mA

Einstellpunkte

Null 4mA

Bereich 20mA

Max. Messabweichung

0,1% des Messbereichs und +/- 1 Ziffer

Drift der Betriebstemperatur

20 ppm/°C bei 20°C

elektrischer Anschluss

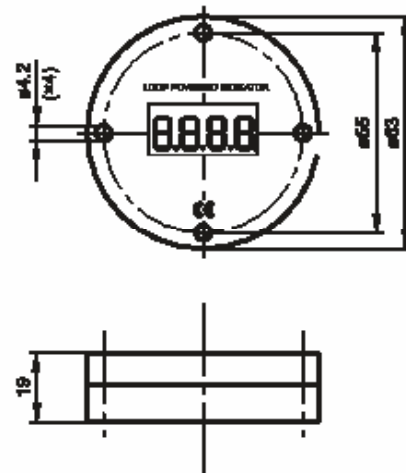
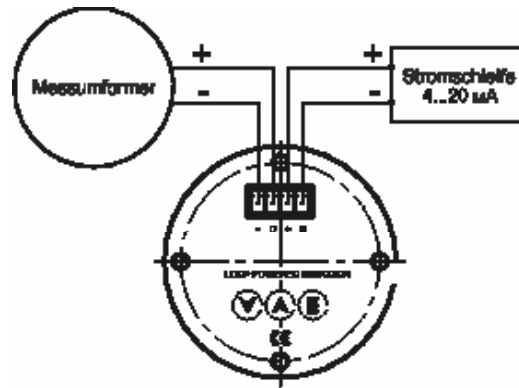
2-Kabel <1mm²

Maße [mm]

Ø64 x 19

Betriebsbedingungen

- Umgebungstemperatur: -20÷80°C
- Luftfeuchtigkeit: 25 bis 95% relative Luftfeuchtigkeit ohne Kondensation
- Lagerungstemperatur: -30÷80°C



Bestellmethode

Digitalanzeige

LPI-01

Messbereich z. B. (0 ÷100)°C

Bestellungsbeispiel:

Digitalanzeige LPI-01 -(0 ÷100)°C

S