

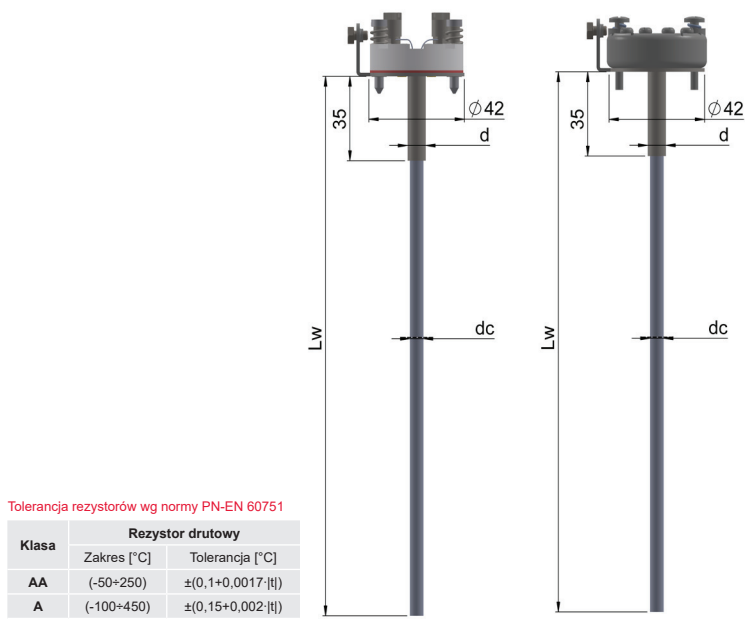
Wkłady wymienne do czujników głowicowych w wersji Exd WP-Exd, WJ-Exd, WK-Exd

Dane techniczne



Zakres pomiarowy / element przetwarzający				
(-50 ÷ 500) °C	Pt100	kl. B;	ø3	
(-200 ÷ 600) °C	Pt100	kl. B;	ø6	
(-40 ÷ 700) °C	J	kl. 2		
(-40 ÷ 1200) °C	K, N	kl. 2		
(-40 ÷ 350) °C	T	kl. 2		
Max. temperatura pracy ciągłej				
średnice płaszczka d _c [mm]:	ø3	ø4,5	ø6	ø8
termopara T mat. 1.4541:	350 °C	–	350 °C	–
termopara J mat. 1.4541:	450 °C	550 °C	700 °C	–
termopara K mat. INCONEL600:	900 °C	1000 °C	1200 °C	1200 °C
termopara N mat. INCONEL600:	900 °C	–	1200 °C	–
rezystor Pt100 mat. 1.4541:	500 °C	–	600 °C	–
długość L [mm]:	dowolna (min. 100 mm)			
Wersja konstrukcyjna				
– wykonanie płaszczowe				
– wykonanie do czujników temperatury w wersji Exd produkcji Limatherm Sensor				
Opcje				
– Pt500, Pt1000				
– Pt100: kl. A (-100 ÷ 450) °C, kl. AA (-50 ÷ 150) °C; TC: kl. 1				
– typy spoin pomiarowych – str. 13				
Wyposażenie dodatkowe				
– przetworniki temperatury – str. 225÷241				

Średnica d _c w [mm]	Średnica d w [mm]	
ø3	ø6	+0,06
		-0,03
		+0,06
ø4,5	ø6	+0,06
		-0,03
		+0,06
ø6	ø8	+0,06
		-0,02
		+0,06
ø8	ø10	+0,06
		-0,03
		+0,06

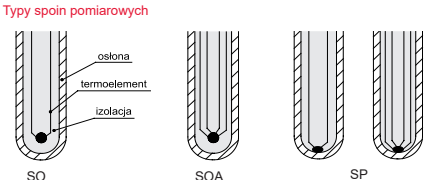


Tolerancja rezystorów wg normy PN-EN 60751

Klasa	Rezystor drutowy	
	Zakres [°C]	Tolerancja [°C]
AA	(-50÷250)	±(0,1+0,0017· t)
A	(-100÷450)	±(0,15+0,002· t)
B	(-196÷600)	±(0,3+0,005· t)

Tolerancja dla klas termoelementów wg normy PN-EN 60584

Termoelement	Klasa 1		Klasa 2	
	Zakres [°C]	Tolerancja [°C]	Zakres [°C]	Tolerancja [°C]
J	(-40÷375)	±1,5	(-40÷333)	±2,5
Fe-CuNi	(375÷750)	±0,004 t	(333÷750)	±0,0075 t
K	(-40÷375)	±1,5	(-40÷333)	±2,5
NiCr-NiAl	(375÷1000)	±0,004 t	(333÷1200)	±0,0075 t



Sposób zamawiania

Wkład pomiarowy	...	W	Exd
Pojedynczy bez przetwornika		bez ozn.										
Podwójny bez przetwornika		2										
Pojedynczy z przetwornikiem		AP										
Rezystor Pt100; Pt500; Pt1000		P1; P5; P10										
Termoelement Fe-CuNi; NiCr-NiAl		J; K										
Termoelement Cu-CuNi; NiCrSi-NiSi		T; N										
Średnica zewnętrzna wkładu d _c		3; 4,5; 6; 8										
Długość wkładu L [mm]							1000*					
Klasa rezystora										A, B*		
Klasa termoelementu										1, 2		
Obwód pomiarowy dla RTD											3, 4	
Typ spoiny dla TC											SO, SP, SOA, SOB	
Typ przetwornika											TxBlock*	
Nastawy temperatury przetwornika											(0 ÷ 100) °C*	
Do czujników z osłoną ognioszczelną												

* lub inne wg uzgodnień

Przykład zamówienia

APWK-3-1000-1-SO-TxBlock-(0 ÷ 300)°C-Exd