

Najprostszy regulator ON/OFF z dwoma wyjściami sterującymi przełącznikowymi. Dedykowany rodzaj czujników Pt100, Pt1000 lub J, K, T. Wersja NTC dostarczana w cenie wraz z czujnikiem NTC. Zasilanie do wyboru 230V lub 24V. Czujnik Pt100 w wersji 2 lub 3-przewodowej z kompensacją. Ładny wyświetlacz, czerwone cyfry w czarnej obudowie z osłoną antyrefleksyjną. Do zabudowy panelowej. Możliwa rozbudowa o moduł komunikacyjny RS-485.



Dane techniczne

Charakterystyka

- wyświetlacz LED 3½ cyfry
- ustawiany offset dla czujnika
- niezależna wartość temperatury dla każdego wyjścia
- 2 wyjścia sterujące
- niezależnie ustawiana histereza dla każdego wyjścia
- niezależnie ustawiany minimalny czas wyłączenia/załączenia dla każdego wyjścia
- ustawiany czas opóźnienia załączenia drugiego wyjścia w stosunku do załączenia pierwszego
- funkcja timera (N322T)
- pomiar wilgotności i temperatury (N322RHT)
- protokół MODBUS RTU
- panel przedni IP65
- czujnik NTC - kabel 3 m, możliwość przedłużenia do 100 m
- N322T (regulator z funkcjami czasowymi)

Wyjście

- NTC: (-50 ÷ 120°C) 10 kΩ
- Pt100: (-50 ÷ 300) °C
- Pt1000: (-200 ÷ 530) °C
- J: (0 ÷ 600) °C
- K: (-50 ÷ 1000) °C
- T: (-50 ÷ 400) °C
- RHT: (-40 ÷ 120) °C; (0 ÷ 100) % RH

Dokładność

- ±1 °C: dla NTC
- ±0,7 °C: dla Pt100, Pt1000
- ±3 °C: dla J, K, T
- ±1 °C, ±3% RH: dla RHT

Wyjście I

- przełącznik: SPDT 16 A/250 V AC

Wyjście II

- przełącznik: NO 3 A/250 V AC

Zasilanie

- (100 ÷ 240) V AC (±10%)
- (12 ÷ 30) V AC/DC
- 5 VA

Warunki pracy

- temperatura: (0 ÷ 40) °C
- wilgotność: (20 ÷ 85) % RH bez kondensacji

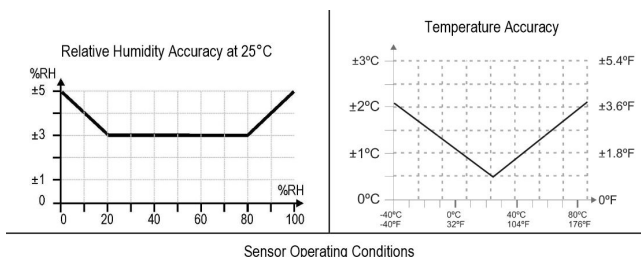
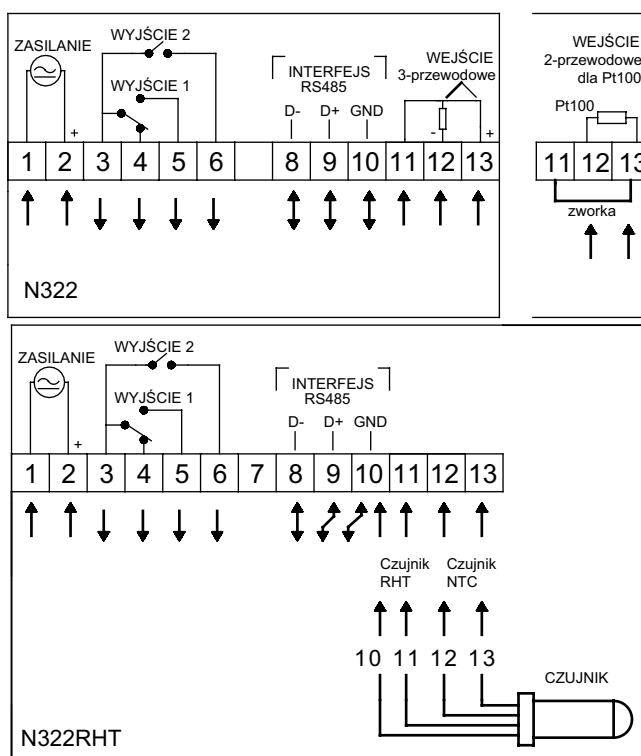
Wymiary [mm]

- 75x33x75; otwór: 70x29

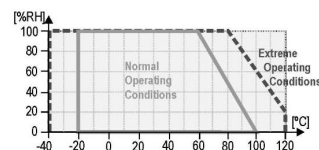
Funkcje dodatkowe

- interfejs RS485

SCHEMAT POŁĄCZEŃ



Sensor Operating Conditions



Rys.1 Dokładność N322 RHT

Kod wyrobu

1	<input type="text"/>	Zasilanie	
		4	(100 ÷ 240) V AC
2	<input type="text"/>	5	(12 ÷ 30) V AC/DC
		Wejście	
		1	Pt100
		2	PT1000
		3	J, K, T
3	<input type="text"/>	4	NTC
		5	NTC/RHT
3	<input type="text"/>	Komunikacja	
		0	brak
		1	RS485

1 2 3

LIM N322/N322T/N322RHT – – –

Przykład zamówienia:

Termostat LIM N322–4–1–0