

Grzałki opaskowe są wykonane w izolacji z mikanitu lub ceramiki obłożone płytą metalową mosiężną lub ze stali nierdzewnej. Elementy grzejne opaskowe ceramiczne charakteryzują się doskonałymi własnościami izolacyjnymi oraz długim okresem działania.

Dane techniczne

Charakterystyka

- materiał wykonania: mikanit lub ceramika
- osłona ze stali nierdzewnej
- wysoka wydajność
- długa żywotność

Zastosowanie

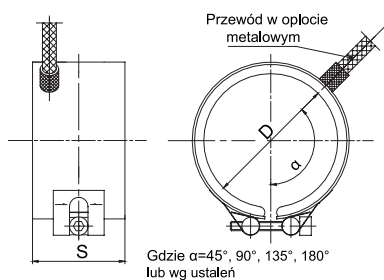
Grzałki opaskowe są wykorzystywane do ogrzewania:

- rur przemysłowych
- dysz
- maszyn do rozdmuchu folii
- maszyn pakujących, wtryskarek, wylączarek, ekstruderów

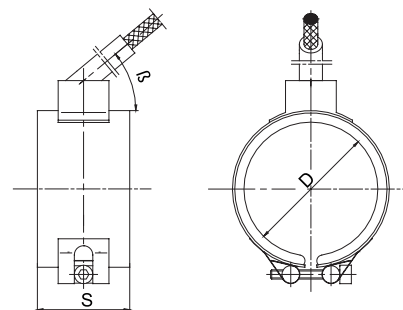


Parametry	W izolacji z mikanitu	W izolacji ceramicznej
Średnica grzałki [mm]	ø25÷1000	ø50÷1500
Szerokość [mm]	25÷1000	40÷1000
Grubość [mm]	3,5÷4	12÷32
Napięcie zasilania	24 V, 48 V, 220 V, 230 V, 380 V, 3x380 V, 400 V, 3x400 V, inne	
Obciążalność powierzchniowa	4,5 W/cm ²	7 W/cm ²
Max. temperatura	450 °C	550 °C
Dopuszczalna temperatura	500 °C podczas dobrego oddawania ciepła	600 °C podczas dobrego oddawania ciepła
Obudowa	stal Cr-Ni (AISI 321), mosiądz	stal Cr-Ni (AISI 321)
Elementy dodatkowe	<ul style="list-style-type: none"> – osłona adyabatyczna zatrzymująca promieniowanie ciepła na zewnątrz (o 25%) – możliwość zastosowania termoelementu J, K, T – hermetyczne wyprowadzenie zasilania (rodzaj i sposób doprowadzenia zasilania w/g rysunków lub ustaleń) 	<ul style="list-style-type: none"> – osłona adyabatyczna zatrzymująca promieniowanie ciepła na zewnątrz (o 25%) – możliwość zastosowania termoelementu J, K, T – rodzaj i sposób doprowadzenia zasilania w/g rysunków lub ustaleń)

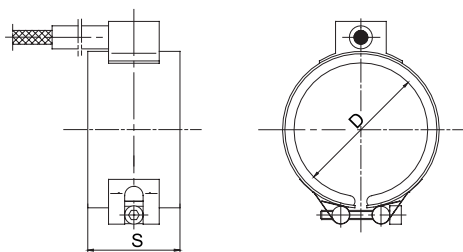
Typ A



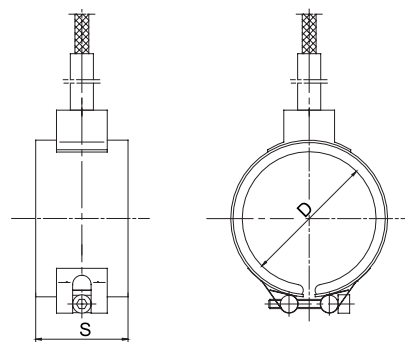
Typ B



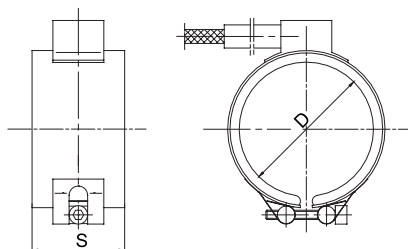
Typ C



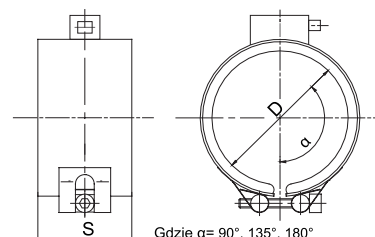
Typ D



Typ E

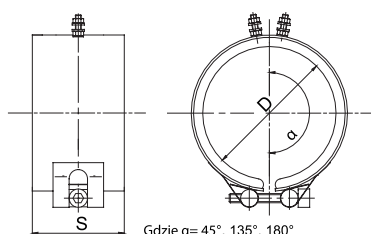


Typ F



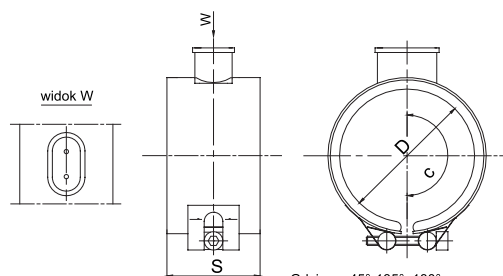
Gdzie $\alpha = 90^\circ, 135^\circ, 180^\circ$

Typ G



Gdzie $\alpha = 45^\circ, 135^\circ, 180^\circ$

Typ H



Gdzie $c = 45^\circ, 135^\circ, 180^\circ$

Kod wyrobu

		Rodzaj
1	<input type="text"/>	GM mikanit
		GC ceramika
2	<input type="text"/>	Średnice [mm]
		parametry wg uzgodnień
3	<input type="text"/>	Szerokość [mm]
		parametry wg uzgodnień
4	<input type="text"/>	Moc [W]
		parametry wg uzgodnień
5	<input type="text"/>	Napięcie [V]
		parametry wg uzgodnień
		Typ wyprowadzeń prądowych
		A bezpośrednio z grzałki w oplocie
		B osiowe (kąt $3 \pm 70^\circ$)
		C osiowe płaskie
		D promieniowe radialne
		E styczne płaskie
		F z kostką
		G śrubowe M5
6	<input type="text"/>	H żelaskowe

		Ochrona przewodów	
7	<input type="checkbox"/>	0	brak
		OS	osłona adyabatyczna
		Długość przewodu [m]	
8	<input type="checkbox"/>		parametry wg uzgodnień

1 2 3 4 5 6 7 8
 - - - - - - - -

Przykład zamówienia:

Grzałka opaskowa GM-ø100-200-3000W/230V-A-0-1,5m