

Czujnik temperatury z serii I, GB, GN wyposażony w nadajnik 2,4GHz, typu LIM-TR401, wraz z odbiornikiem LIM-RE410 tworzy gotowy do użycia system bezprzewodowego pomiaru temperatury.

### Dane techniczne

#### Charakterystyka

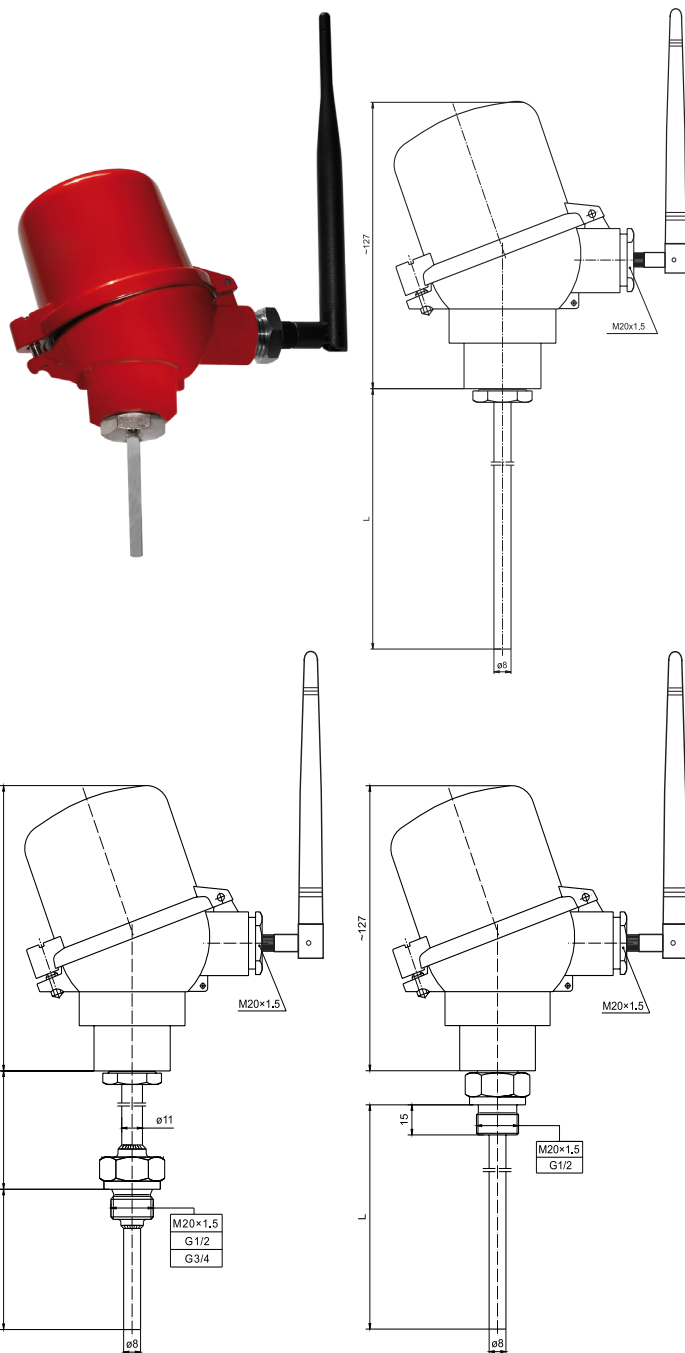
- czujnik temperatury z głowicą DANAW, jest wyposażony w nadajnik 2,4GHz (LIM-TR401), antenę, i zasilanie bateryjne
- zakres pomiaru temperatury:  
(-200 ÷ 550) °C dla Pt100;  
(-40 ÷ 1200) °C dla "K" i wersji "PI"
- więcej informacji dotyczące nadajnika LIM-TR401 i odbiornika LIM-RE410 pod linkiem [www.limathermsensor.pl/produkt,1,361.html](http://www.limathermsensor.pl/produkt,1,361.html)
- osiem wyjść analogowych (4 ÷ 20) mA odbiornika LIM-RE410
- zasięg działania do 3,5 km (na otwartej przestrzeni)
- 1 s, min czas próbkowania
- wysoka dokładność pomiaru ±0,1 °C dla RTD; ±0,1 °C dla TC

#### Ośłona

- średnica [mm]: ø3, ø6, ø8, ø9, ø11
- materiał: stal 1.4541

#### Głowica

- DAAW1, IP65, (-40 ÷ 100) °C



### Kod wyrobu

Konstrukcja	
I	prosta
PI	proste płaszczowe ø3, ø6 mm
GB	z gwintem
GN	z gwintem i dystansem
Długość osłony L	
160	160 mm
250	250 mm
400	400 mm
	inne parametry wg uzgodnień

		<b>Średnica osłony</b>	
		<b>3</b>	3 mm
		<b>6</b>	6 mm
		<b>8</b>	8 mm
		<b>9</b>	9 mm
		<b>11</b>	11 mm
3	<input type="checkbox"/>		inne parametry wg uzgodnień
		<b>Wymiar gwintu</b>	
		<b>M20x1,5</b>	gwint metryczny M20x1,5
		<b>G½</b>	gwint rurowy G½ (calowy)
		<b>G¾</b>	gwint rurowy G¾ (calowy)
4	<input type="checkbox"/>		inne parametry wg uzgodnień
		<b>Typ rezystora/termoelementu</b>	
		<b>Pt100</b>	Pt100/Pt500/Pt1000
		<b>J</b>	termoelement J (Fe-CuNi)
		<b>K</b>	termoelement K (NiCr-NiAl)
		<b>N</b>	termoelement N (NiCrSi-NiSi)
5	<input type="checkbox"/>		inne parametry wg uzgodnień
		<b>Klasa rezystora/termoelementu</b>	
		<b>A</b>	dla RTD
		<b>B</b>	dla RTD
		<b>1</b>	dla TC
		<b>2</b>	dla TC
6	<input type="checkbox"/>		
		<b>Obwód pomiarowy dla RTD</b>	
		<b>2</b>	2-przewodowy
		<b>3</b>	3-przewodowy
7	<input type="checkbox"/>	<b>4</b>	4-przewodowy

1      2      3      4      5      6      7  
 LIM-TR401 -  -  -  -  -  -  -  -

Przykład zamówienia:

**LIM-TR401-GB-250-11-M20x1,5-Pt100-A-3  
LIM-RE410**