

Regulator procesu Limatherm Sensor wzbogacony opcjonalnie o komunikację RS-485, we/wy cyfrowe lub 3 przekaźniki. Posiada uniwersalne wejście obsługujące popularne czujniki termoparowe jak i Pt100 oraz wyjścia analogowe w tym 4+20mA. Możliwe zasilanie niskie lub standardowe 230V. Regulator wyposażony w wyjścia przekaźnikowe, cyfrowe, SSR 14V lub 4+20mA (sterowanie / retransmisja). Dwa wyświetlacze wartości mierzonej i zadanej, panel przedni IP65 oraz złącze USB do konfiguracji.

## Dane techniczne

### Charakterystyka

- regulacja PID; ON/OFF
- podwójny wyświetlacz LED 4 cyfry
- autotuning
- ustawiany offset dla czujnika
- funkcja grzania - ramping: 7x7 segmentów
- programowany soft start
- możliwość zdalnej zmiany wartości zadanej (SP)
- retransmisja PV/SV
- detekcja uszkodzenia czujnika
- złącze USB do konfiguracji
- wyjścia cyfrowe z 5 funkcjami działania
- panel przedni IP65

### Wejście

- TC: J, K, T, N, R, S, B, E
- RTD: Pt100
- analogowe: (4 ÷ 20) mA, (0 ÷ 50) mV, (0 ÷ 5) V DC

### Dokładność

- ±0,25% zakresu ±1 °C: dla J, K, T, E
- ±0,25% zakresu ±3 °C: dla N, R, S, B
- ±0,2% zakresu: dla Pt100, (4 ÷ 20) mA, (0 ÷ 50) mV, (0 ÷ 5) V DC

### Wyjście I, II

- przekaźnik: NO 1,5 A/240 V AC

### Wyjście III, IV

- wyjścia cyfrowe 5 V/20 mA
- przekaźnik: SPDT 3 A/250 V AC

### Wyjście V

- wyjście analogowe/universalne: (0 ÷ 20) mV, (4 ÷ 20) mA
- SSR: 10 V/20 mA, cyfrowe

### Zasilanie

- (100 ÷ 240) V AC/DC (±10%)
- (12 ÷ 24) V AC/DC
- 9 VA

### Warunki pracy

- temperatura: (5 ÷ 50) °C
- wilgotność dla  $T \geq 30$  °C  $RH_{max.} = 80\%$
- dla  $T < 30$  °C  $RH_{max.} = [80 - (30-T)*3]\%$

### Wymiary [mm]

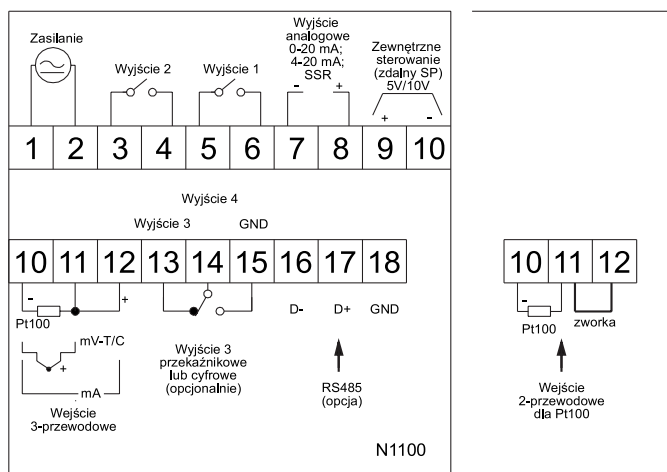
48x48x110; otwór: 45,5x45,5

### Funkcje dodatkowe

- wejście/wyjście cyfrowe
- interfejs RS485



## SCHEMAT POŁĄCZEŃ



**Kod wyrobu**

		<b>Zasilanie</b>	
1	<input type="text"/>	4	(100 ÷ 240) V AC/DC
		5	(12 ÷ 24) V AC/DC
		<b>Wyjście</b>	
		2	2 przekaźniki - (wy. 1, 2, 5) (standard)
2	<input type="text"/>	3	3 przekaźnik - (wy. 1, 2, 3, 5) (opcja)
		5	we/wy cyfrowe - (wy. 1, 2, 3, 4, 5) (opcja)
		<b>Komunikacja</b>	
3	<input type="text"/>	0	brak
		1	RS485 (opcja)

1      2      3

LIM N1100 -  -  -

**Przykład zamówienia**

Regulator LIM N1100-4-2-0