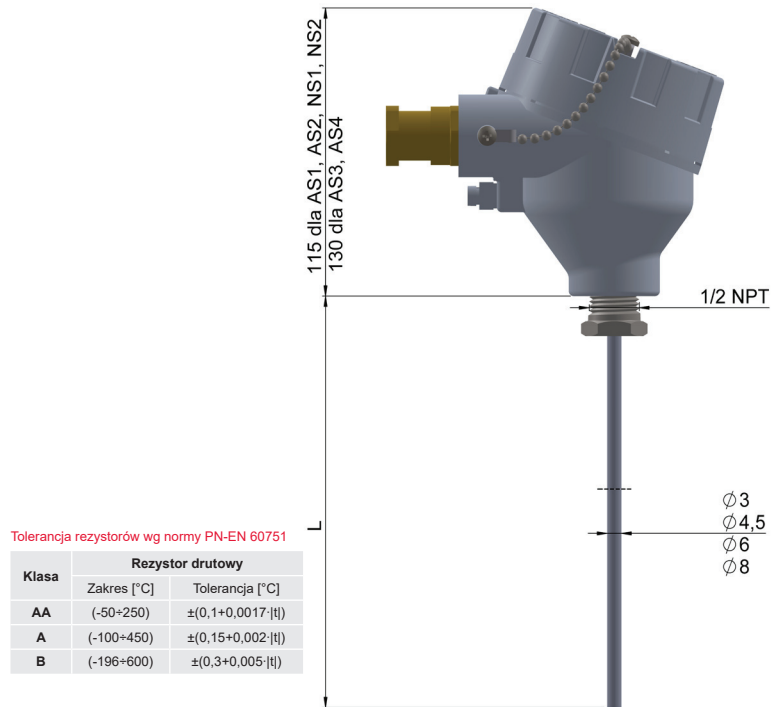


## Czujniki głowicowe z wymiennym wkładem w wykonaniu Exd **TOPI-Exd, TTJI-Exd, TTKI-Exd**

### Dane techniczne



Zakres pomiarowy*** / element przetwarzający		
(-200 ÷ 650) °C	<b>Pt100</b>	kl. B
(-40 ÷ 700) °C	<b>J</b>	kl.2
(-40 ÷ 1200) °C	<b>K</b>	kl.2
Wkład pomiarowy – str. 193		
– linia 3-, 4-przewodowa (dla Pt100)		
– linia 3-przewodowa (dla 2xPt100)		
– długość wkładu: L+42 mm		
Osłona		
– materiał: płaszczka 1.4541 dla J; 1.4571 dla Pt100; 2.4816 dla K		
– średnica [mm]: Ø3; Ø4,5; Ø6; Ø8 dla J, K - Ø3, Ø6 dla RTD		
– długość L <sub>min.</sub> : 100 mm		
Głowica – str. 219		
– aluminiowa XD-AD (AS1 - jeden wpust, AS2 - dwa wpusty)		
– aluminiowa z wyświetlaczem		
XD-ADwin (AS3 - jeden wpust, AS4 - dwa wpusty)		
– głowica nierdzewna		
XD-SD (NS1 - jeden wpust, NS2 - dwa wpusty)		
– wpust kablowy: ATEX II 2 GD; ATEX I M2; IP 66+68		
– średnica kabla: 3÷14,3 mm (standard 6,1÷11,7)		
Wersja konstrukcyjna		
– Exd wg ATEX		
– Certyfikat Badania Typu WE: <b>KDB 08ATEX135</b>		
⊕ II 2 GD Ex d IIC T6; Ex t IIIC T85 °C IP66		
Opcje		
– Pt500, Pt1000, T, N		
– Pt100: kl. A (-50 ÷ 400) °C, kl. AA (0 ÷ 150) °C; TC: kl. 1		
Wyposażenie dodatkowe		
– przetworniki temperatury – str. 225÷241		
– lokalny wyświetlacz LPI-02 (głowica AS3 lub AS4) – str. 221		
– uchwyt gwintowany: UG3, UG8		



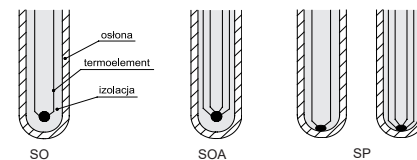
Tolerancja rezystorów wg normy PN-EN 60751

Klasa	Rezystor drutowy	
	Zakres [°C]	Tolerancja [°C]
<b>AA</b>	(-50÷250)	±(0,1+0,0017 t )
<b>A</b>	(-100÷450)	±(0,15+0,002 t )
<b>B</b>	(-196÷600)	±(0,3+0,005 t )

Tolerancja dla klas termoelementów wg normy PN-EN 60584

Termoelement	Klasa 1		Klasa 2	
	Zakres [°C]	Tolerancja [°C]	Zakres [°C]	Tolerancja [°C]
<b>J</b> Fe-CuNi	(-40÷375) (375÷750)	±1,5 ±0,004  t	(-40÷333) (333÷750)	±2,5 ±0,0075  t
<b>K</b> NiCr-NiAl	(-40÷375) (375÷1000)	±1,5 ±0,004  t	(-40÷333) (333÷1200)	±2,5 ±0,0075  t

Typy spoin pomiarowych



### Sposób zamawiania

Czujnik temperatury	...	T	...	I-Exd	...	...	...	...	...	...	...	...	...	...	...	...	...	...	...
Pojedynczy		<b>bez ozn.</b>																	
Podwójny		<b>2</b>																	
Pojedynczy z przetwornikiem		<b>AP</b>																	
Rezystor Pt				<b>OP</b>															
Termoelement Fe-CuNi; NiCr-NiAl				<b>TJ; TK</b>															
Termoelement Cu-CuNi; NiCrSi-NiSi				<b>TT; TN</b>															
Typ głowicy aluminiowej				<b>AS1, AS2, AS3, AS4</b>															
Typ głowicy nierdzewnej				<b>NS1, NS2</b>															
Długość osłony L [mm]																			<b>2000*</b>
Średnica wkładu [mm]																			<b>6*</b>
Typ** i klasa rezystora																			<b>aA, aB*</b>
Klasa termoelementu																			<b>1, 2</b>
Obwód pomiarowy dla RTD																			<b>3, 4</b>
Typ spoiny dla TC																			<b>SO, SP, SOA, SOB</b>
Typ przetwornika																			<b>TxBlock*</b>
Nastawy temperatury przetwornika																			<b>(0 ÷ 100) °C*</b>
Średnica przewodu: a (3,2 mm÷8,7 mm), b: standard (6,1 mm÷11,7 mm), c (6,5 mm÷14 mm)																			<b>a, b, c</b>

\* lub inne wg uzgodnień

\*\* a=1 dla Pt100, a=5 dla Pt500, a=10 dla Pt1000

\*\*\* max. temperatura zależna od średnicy płaszczki, opis dla W...-Exd (str. 193)

### Przykład zamówienia

**TOPI-Exd-AS1-500-6-1B-3-a**