

Temperaturmessfühler für Maschinen- und Anlagenelemente **TOPE-26, TTJE-26, TTKE-26**

Technische Daten

Messbereich / Messumformer

- 50÷400°C **Pt100** Kl. B
- 40÷400°C **K, J** Kl. 2

Schutzhülle

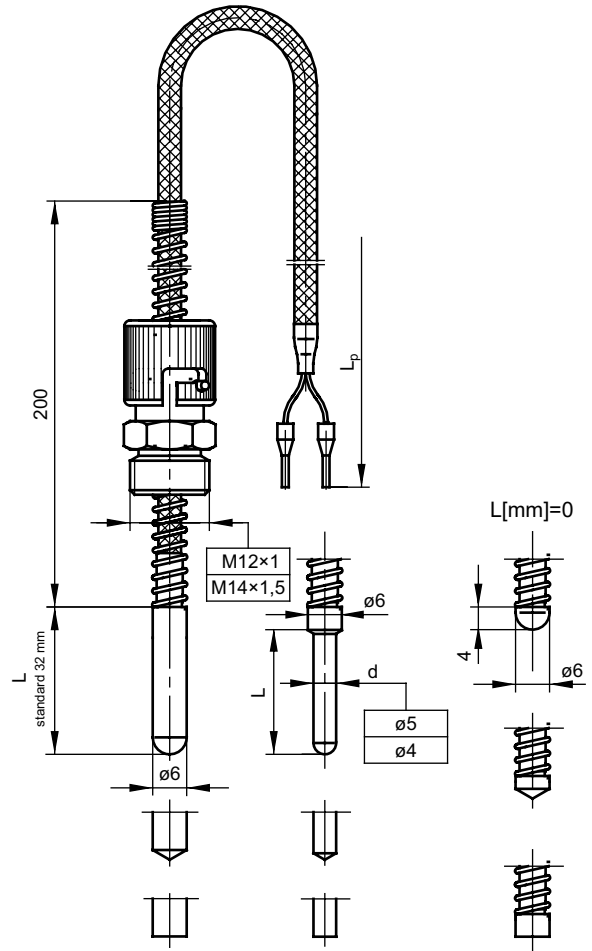
- Material Stahl 1.4541
- Durchmesser [mm]: Ø4, 5, 6
- Länge L [mm]: 0÷100
- Federdurchmesser [mm]: 6
- Spitze rund (K), flach(P) und kegelförmig (S)
- Bajonett-Kupplung mit Stutzen – vernickeltes Messing
- Standardlänge der Schutzhülle mit runder Spitze L[mm]: 32

Leitung

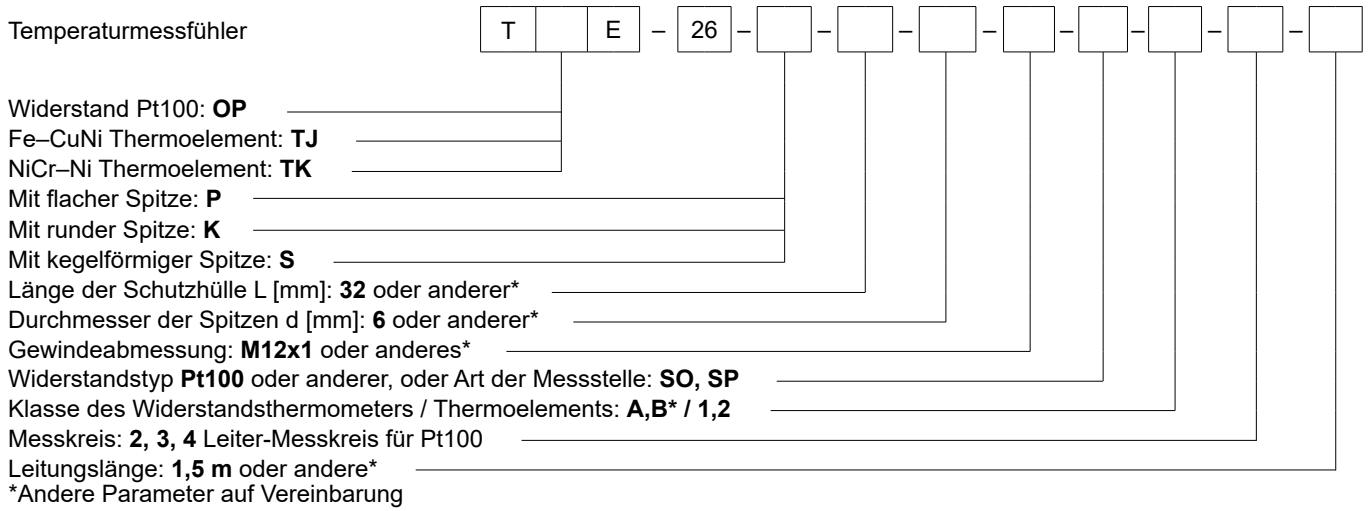
- Cu Kabel oder Thermopaar-Kabel: 2x0,22mm²
- Glasfaserisolierung in Metallgeflecht
- Länge L_p [m]: 1,5 (Standard)
- Leitungswiderstand Cu ~0,14 Ω/m = ~0,36°C

Optionen

- Pt500, Pt1000, Ni100, Ni1000, T
- andere Leitungsisolierungen: PVC, Silikon, Teflon nach Vereinbarung
- Messstelle: isoliert SO, geerdet SP
- 3-, 4-Leiterschaltung für Pt100
- Pt100: Kl. A -30÷300°C, Kl. AA 0÷150°C; TC: Kl. 1
- andere Gewinde – Zollgewinde z. B. G¼, G¾
metrisches Gewinde z. B. MM10x1; M12x1,25;
M12x1,5; M12; M14; M16x1,5



Bestellmethode



Bestellungsbeispiel: **TOPE-26-S-32-6-G¼-Pt100-B-2-1,5 m** bedeutet Widerstandsthermometer Pt100 Klasse B 2-Leiterschaltung, Schutzhülle mit kegelförmiger Spitze mit Länge 30mm und Durchmesser 6mm mit Bajonett-Kupplung und Montagestutzen G¼, Leitung in Glasfaserisolierung in Metallgeflecht mit Länge L_p = 2 m.

TTJE-26-P-10-5- M12x1-SO-2-1,5 m bedeutet einzelnes Thermoelement Typ J Klasse 2, Schutzhülle mit flacher Spitze mit Länge 10mm und Durchmesser 5mm mit Bajonett-Kupplung und Montagestutzen M12x1, Leitung in Glasfaserisolierung und Metallgeflecht Länge L_p = 1,5 m

E