

Temperaturmessfühler mit nicht auswechselbaren Messeinsätzen **TOPGB-55, TTJGB-55, TTKGB-55**

Technische Daten

Messbereich / Messumformer

-200÷150°C **Pt100** Kl. B
-40÷150°C **K, J** Kl. 2

Messeinsatz

– nicht auswechselbar

Schutzhülle

– Material Stahl 1.4541
– Länge L [mm]: 50÷1500

Kopf

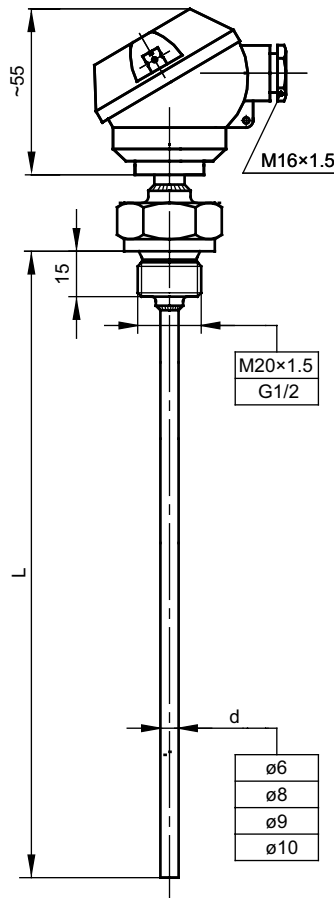
– MA, IP54, -40÷100°C

Optionen

– Pt500, Pt1000, Ni100, Ni1000, N, T
– andere Zoll- und metrische Gewinde nach Vereinbarung
– Köpfe – Edelstahl MBEG – S. 158
– Pt100: Kl. A -100÷150°C, Kl. AA -50÷150°C; TC: Kl. 1

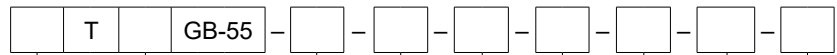
Zusatzausstattung

– Temperaturwandler – S. 170
– zusätzliche Prozessschutzhüllen – S. 148÷153
– Messstellentypen – S. 13
– Ausgleichsleitungen S. 145



Bestellmethode

Temperaturmessfühler



- Einzelfühler: **ohne Kennz.**
 - Doppelfühler: **2**
 - Mit Messumformer: **AP** (nur Pt100)
 - Pt-Widerstand: **OP**
 - Fe–CuNi Thermoelement: **TJ**
 - NiCr–Ni Thermoelement: **TK**
 - Typ der Messstelle für TT: **SP, SO, SOA**
 - Durchmesser der Schutzhülle d [mm]: **6, 8, 9, 10**
 - Länge der Schutzhülle L [mm]: **50, 100** oder andere*
 - Gewindeabmessung: **M20x1,5; G½** oder anderes*
 - Klasse des Widerstandsthermometers / Thermoelements: **A, B* / 1, 2**
 - Messkreis für Pt100: **2, 3, 4** Leiter-Messkreis
 - Messumformertyp – Temperatureinstellung: **LTT – 03J – (0÷100)°C***
- *Andere Parameter auf Vereinbarung

Bestellungsbeispiel:

TOPGB-55-6-300-G½-A-3 bedeutet einzelner Messfühler mit Widerstand Pt100 Kl. A, 3-Leiterschaltung in Schutzrohr mit einem Durchmesser von Ø6mm und einer Länge von L = 300mm mit Gewindeanschluss G½

TTJGB-55-SO-8-600-M20x1,5-1 bedeutet einzelnes Thermoelement Fe–CuNi Kl. 1, isolierte Messstelle SO, in Schutzhülle mit einem Durchmesser von Ø8mm und einer Länge L = 600mm mit Gewindeanschluss M20x1,5