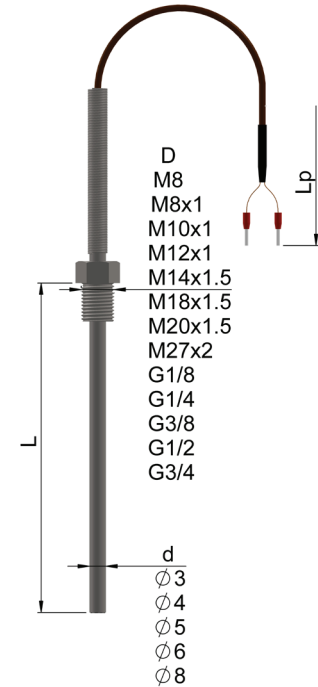


Czujniki temperatury elementów maszyn i urządzeń w wykonaniu Exi **TOPE-363Exi, TTJE-363Exi, TTKE-363Exi, TTNE-363Exi**



**Dane techniczne**

Zakres pomiarowy / element przetwarzający		
(-50 ÷ 400) °C	<b>Pt100</b>	kl. B
(-40 ÷ 400) °C	<b>J, K, N</b>	kl. 2
(-40 ÷ 350) °C	<b>T</b>	kl. 2
Osłona		
– materiał: stal 1.4541		
– spawany króciec gwintowany		
– długość L [mm]: 50÷1000		
Przewód		
– linka Cu lub linka termoparowa: 0,22 mm <sup>2</sup> w izolacji z włókna szklanego w oplocie stalowym, temperatura pracy do 400 °C		
– linka Cu lub linka termoparowa: 0,22 mm <sup>2</sup> w izolacji silikonowej, temperatura pracy do 180 °C		
– długość L <sub>p</sub> =1,5m (standard)		
– rezystancja przewodów Cu ~0,14Ω/m~0,36 °C		
Wersja konstrukcyjna		
– Exi wg ATEX		
– Certyfikat Badania Typu WE: <b>KDB 07ATEX055</b>		
II 2G Ex ia IIC T6 II 1D Ex ia IIIC T85 °C		
– spoina pomiarowa: odizolowana SO (pojedynczy), SOA (podwójny)		
Opcje		
– Pt500, Pt1000		
– linia 3-, 4-przewodowa dla RTD		
– Pt100: kl. A (-30 ÷ 250) °C, kl. AA (0 ÷ 150) °C; TC kl. 1		



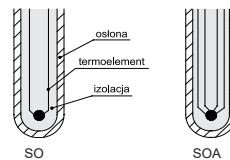
Tolerancja rezystorów wg normy PN-EN 60751

Klasa	Rezystor drutowy	
	Zakres [°C]	Tolerancja [°C]
<b>AA</b>	(-50÷250)	±(0,1+0,0017· t )
<b>A</b>	(-100÷450)	±(0,15+0,002· t )
<b>B</b>	(-196÷600)	±(0,3+0,005· t )

Tolerancja dla klas termoelementów wg normy PN-EN 60584

Termoelement	Klasa 1		Klasa 2	
	Zakres [°C]	Tolerancja [°C]	Zakres [°C]	Tolerancja [°C]
<b>J</b> Fe-CuNi	(-40÷375) (375÷750)	±1,5 ±0,004  t	(-40÷333) (333÷750)	±2,5 ±0,0075  t
<b>K</b> NiCr-NiAl	(-40÷375) (375÷1000)	±1,5 ±0,004  t	(-40÷333) (333÷1200)	±2,5 ±0,0075  t

Typy spoin pomiarowych



**Sposób zamawiania**

Czujnik temperatury	...	T	...	E-363Exi	...	...	...	...	...	...	...	...	...	...	...
Pojedynczy		<b>bez ozn.</b>													
Podwójny (d>4)		<b>2</b>													
Rezystor Pt				<b>OP</b>											
Termoelement Fe-CuNi; NiCr-NiAl				<b>TJ; TK</b>											
Termoelement Cu-CuNi; NiCrSi-NiSi				<b>TT; TN</b>											
Długość osłony L [mm]										<b>100*</b>					
Średnica osłony d [mm]											<b>6*</b>				
Izolacja przewodu: silikon												<b>Si</b>			
Izolacja przewodu: włókno szklane w oplocie												<b>Ws</b>			
Typ rezystora													<b>Pt100*</b>		
Typ spoiny dla TC													<b>SO, SOA</b>		
Klasa rezystora														<b>A, B*</b>	
Klasa termoelementu														<b>1, 2</b>	
Obwód pomiarowy dla RTD														<b>2, 3, 4</b>	
Wymiar gwintu															<b>M12x1,5*</b>
Długość przewodu L <sub>p</sub> [m]															<b>1,5m*</b>

\* lub inne wg uzgodnień

**Przykład zamówienia**

**TOPE-363Exi-80-6-Ws-Pt100-B-3-M12x1-3m**

CZUJNIKI TEMPERATURY W WERSJI Exi