

Czujniki temperatury do środowisk agresywnych TOPSZ-157, TOPSZE-157

Dane techniczne

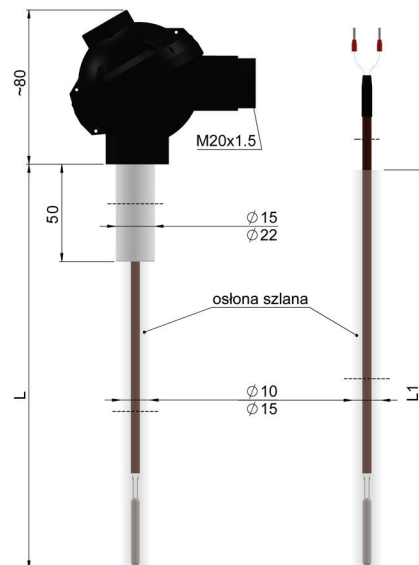
Zakres pomiarowy / element przetwarzający	
(0 ÷ 500) °C	Pt100 kl. B; z głowicą
(0 ÷ 180) °C	Pt100 kl. B; z przewodem
Osłona	
– szkło borokrzemowe SIMAX, średnica [mm]: $\varnothing 10$, $\varnothing 15$	
– długość L [mm]: 300+680 dla osłony $\varnothing 15$ mm 300+480 dla osłony $\varnothing 10$ mm	
– długość L ₁ [mm]: 300+700 dla osłony $\varnothing 15$ mm 300+500 dla osłony $\varnothing 10$ mm	
– osłona nośna: teflon, średnica [mm]: $\varnothing 15$, $\varnothing 22$	
Głowica dla TOPSZ-157	
– NS, IP54, (-30 ÷ 80) °C	
Przewód dla TOPSZE-157	
– linka Cu: 2, 4×0,22 mm ² w podwójnej izolacji teflonowej	
– długość L _p = 1,5m (standard)	
Opcje	
– Pt500, Pt1000, Ni100, Ni1000	
– Pt100: kl. A (-50 ÷ 450) °C, kl. AA (-50 ÷ 250) °C	
– czujniki podwójne 2 i 3- przewodowe	
Wyposażenie dodatkowe	
– przetworniki temperatury – str. 225+241	

Czas reakcji T05/T09

Typ czujnika	$\varnothing 9$	$\varnothing 11$
Pt	≤33/≤95	≤40/≤120

Tolerancja rezystorów wg normy PN-EN 60751

Klasa	Rezystor drutowy	
	Zakres [°C]	Tolerancja [°C]
AA	(-50+250)	±(0,1+0,0017· t)
A	(-100+450)	±(0,15+0,002· t)
B	(-196+600)	±(0,3+0,005· t)



Sposób zamawiania

Czujnik temperatury	...	TOPSZ	...	157
Pojedynczy	bez ozn.											
Podwójny	2											
Z przetwornikiem (pojedynczy)	AP											
Wersja z głowicą		bez ozn.										
Wersja z przewodem		E										
Długość osłony L/L ₁ [mm]										300*		
Średnica osłon										10, 15		
Klasa rezystora										A, B*		
Obwód pomiarowy										2, 3, 4		
Typ przetwornika (dla TOPSZ-157)										RT-01*		
Nastawy temperatury przetwornika										(0 ÷ 400) °C*		
Długość przewodu L _p [m] (dla TOPSZE-157)												1,5m*

* lub inne wg uzgodnień

Przykład zamówienia

TOPSZ-157-480-15-A-3