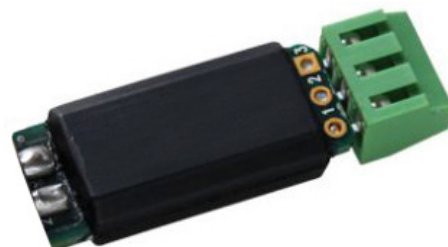


TxMini-RS485 jest kompaktowym przetwornikiem temperatury dla czujników Pt100 z wyjściem RS485. Zalany w hermetycznej osłonie z tworzywa, charakteryzuje się wysoką dokładnością i niezawodnością w trudnych warunkach otoczenia.



Dane techniczne

Charakterystyka

- wbudowane zabezpieczenie przeciw odwrótej polaryzacji zasilania
- oprogramowanie do konfiguracji Digi Config w zestawie
- ścieżki przystosowane do przylutowania złącza M12 (brak w zestawie)
- brak izolacji galwanicznej między wejściem a wyjściem
- konfiguracja poprzez złącze RS485 i oprogramowanie Digi Config
- fabryczne ustawienia wg poniższej tabeli

Wejście

- Pt100, połączenie śrubowe 3-przewodowe

Zakres pomiarowy

(-200 ÷ 600) °C; min. rozpiętość wejścia 40 °C

Prąd pomiarowy Pt100

0,8 mA ($\alpha=0.00385$)

Max. rezystancja przewodów łączących Pt100

25 Ω

Dokładność

- typowa 0,1% zakresu (max. 0,2% zakresu)

Czas odpowiedzi

2 s

Zasilanie

(7 ÷ 40) V DC, pobór prądu < 10 mA

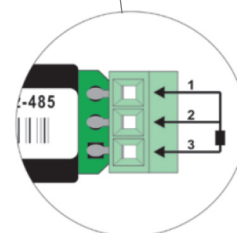
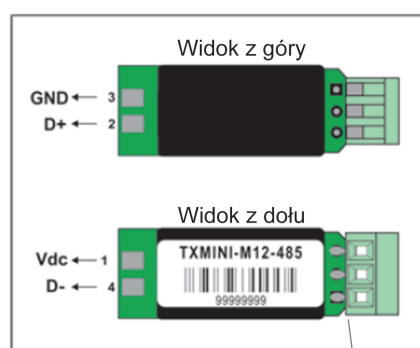
Warunki pracy

- temperatura: (-40 ÷ 85) °C
- wilgotność: (0 ÷ 90) % UR

Funkcje dodatkowe

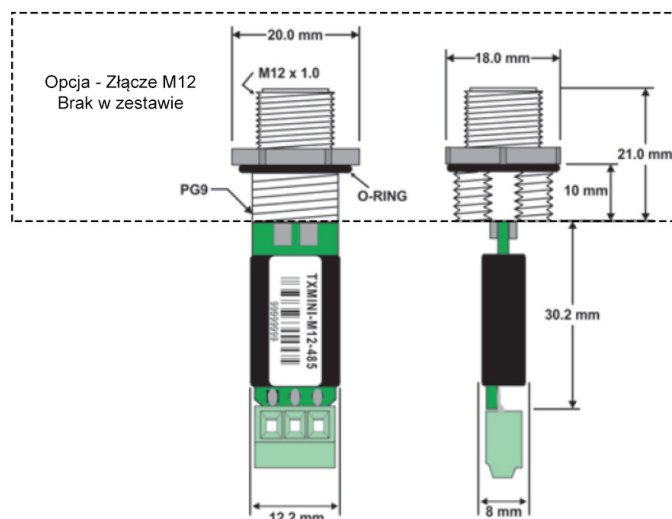
- złącze gwintowane M12
- oprogramowanie FieldChart

	1	Vdc
	2	D+
	3	GND
	4	D-



Ustawienia fabryczne

Parametr	Wartość
Error Value	0
Offset	0 °C
Unit	°C
Digital Filter	0
Timer Setting	60 s
Baud Rate	1200
Data Bits	8
Parity	Par
Stop Bits	1
Address	247



Przykład zamówienia:

Przetwornik TxMini-RS485