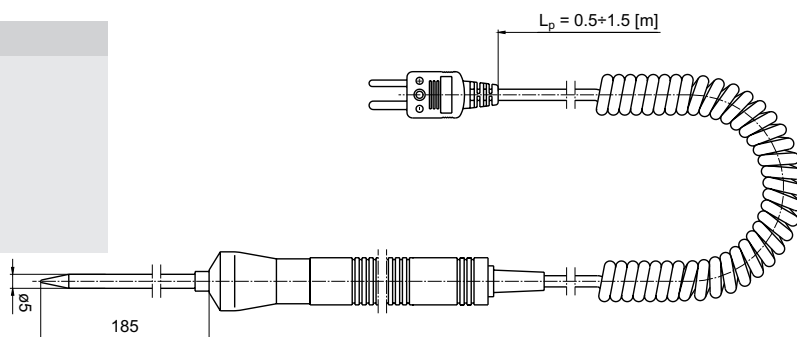


## Sonda NR-34A

### Dane techniczne

#### Charakterystyka

- sonda prosta zaokrąglona
- zakres pomiarowy:  $(-50 \div 450) ^\circ\text{C}$
- sonda pomiarowa:  $\varnothing 5 \text{ mm}$ ,  $L=185 \text{ mm}$
- przewód zwijany o długości [m]: od  $0,5 \div 1,5 \text{ max.}$
- przewód w izolacji z polwinitu Yc
- zakończenie wtyczka mini typ K
- rękojeść z tworzywa PCV

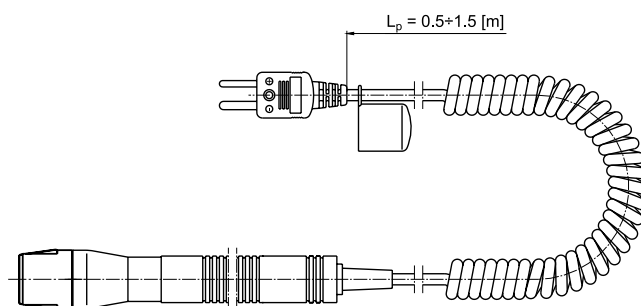


## Sonda NR-31B

### Dane techniczne

#### Charakterystyka

- sonda kątowna dotykowa
- osłonka głowicy pomiarowej doczepiona na przewodzie
- zakres pomiarowy:  $(-50 \div 450) ^\circ\text{C}$
- sonda pomiarowa:  $\varnothing 6 \text{ mm}$ ,  $L=205 \times 50 \text{ mm}$
- przewód zwijany o długości [m]: od  $0,5 \div 1,5 \text{ max.}$
- przewód w izolacji z polwinitu Yc
- zakończenie wtyczka mini typ K
- rękojeść z tworzywa PCV

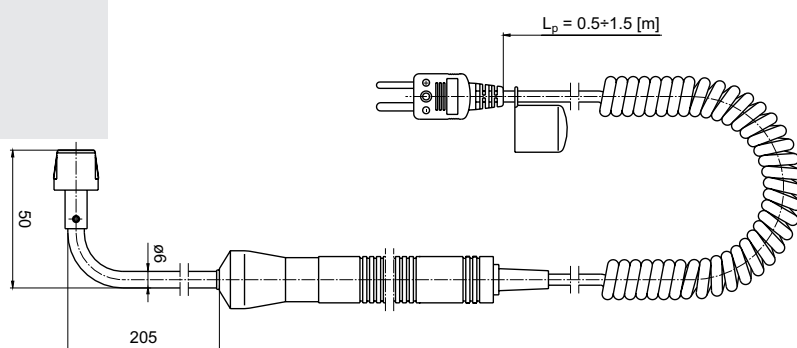


## Sonda NR-33

### Dane techniczne

#### Charakterystyka

- sonda kątowna dotykowa
- osłonka głowicy pomiarowej doczepiona na przewodzie
- zakres pomiarowy:  $(-50 \div 450) ^\circ\text{C}$
- sonda pomiarowa:  $\varnothing 6 \text{ mm}$ ,  $L=205 \times 50 \text{ mm}$
- przewód zwijany o długości [m]: od  $0,5 \div 1,5 \text{ max.}$
- przewód w izolacji z polwinitu Yc
- zakończenie wtyczka mini typ K
- rękojeść z tworzywa PCV



## Sonda TP-300

### Dane techniczne

#### Charakterystyka

- sonda prosta ze spoiną eksponowaną
- zakres pomiarowy:  $(-50 \div 450) ^\circ\text{C}$
- przewód w izolacji z włókna szklanego Ws
- długość przewodu [m]: 1,3
- zakończenie wtyczka mini typ K

