

Przetwornik serii EE160 został stworzony jako urządzenie do pomiaru temperatury i wilgotności wewnątrz pomieszczeń użytkowych, magazynowych oraz przemysłu lekkiego. Jedno punktowa kalibracja zapewnia wystarczającą dokładność dla ogólnych zastosowań. Wymienne filtry pozwalają stosować przetwornik w warunkach niewielkiego zanieczyszczenia.



Dane techniczne

Charakterystyka

- pomiar temperatury powietrza
- wilgotność względna
- montaż: kanałowy, naścienny

Zakres pomiarowy

- wilgotność: (10 ÷ 95) % RH

Dokładność

±2,50%

Wyjście

(0 ÷ 10) V
(4 ÷ 20) mA
RS485

Zasilanie

24 V AC/DC

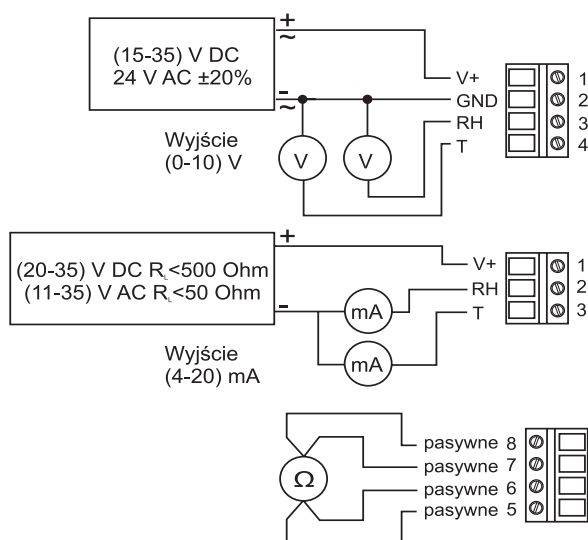
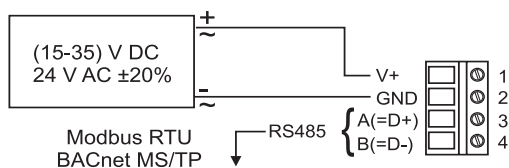
Obudowa

- materiał: poliwęglan

Warunki pracy

- temperatura: (-15 ÷ 60) °C

Schemat połączeń



Kod wyrobu

1	<input type="checkbox"/>	Typ	
		HT	wilgotność i temperatura
		Wyjście	
2	<input type="checkbox"/>	3x	(0 ÷ 10) V
		6x	(4 ÷ 20) mA
	<input type="checkbox"/>	x3	RS485
		Czujnik temperatury	
		A	Pt100 DIN A
3	<input type="checkbox"/>	C	Pt1000 DIN A
		E	NTC 10 k Ω
		J	Ni1000, TK6180
		x	brak

		Rodzaj montażu	
4	<input type="checkbox"/>	PA	naścienny
		PB	kanałowy
5	<input type="checkbox"/>	Filtr	
		B	membranowy
		Komunikacja	
		bez ozn.	brak
6	<input type="checkbox"/>	BACnet	BACnet MS/TP
		MODBUS RTU	RS485/Modbus RTU

1 2 3 4 5 6

EE160 - - - - - -

Przykład zamówienia:

Przetwornik wilgotności i temperatury EE160-3x-A-PB-B