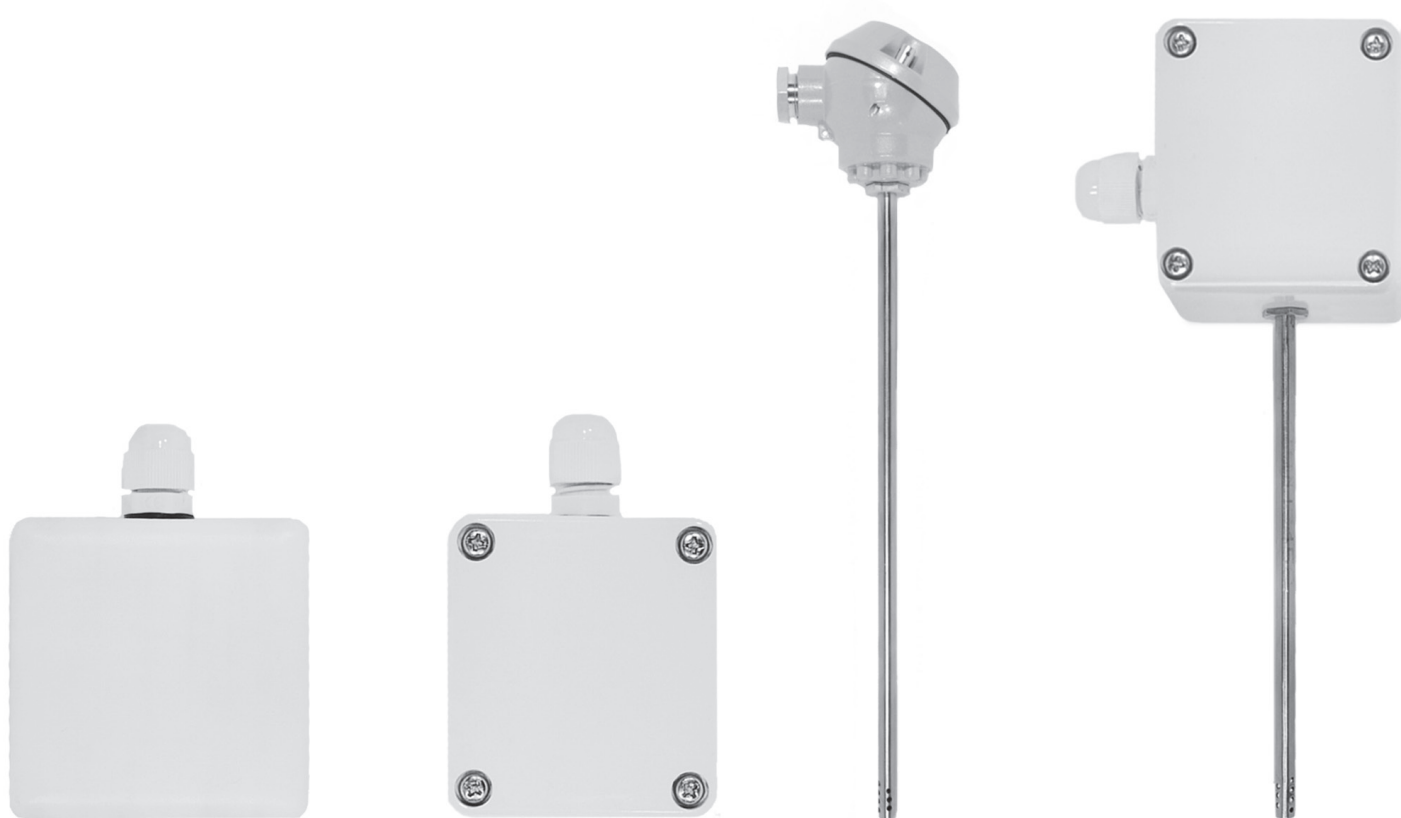


Czujniki temperatury do układów klimatyzacji i wentylacji



LIMATHERM SENSOR Sp. z o.o.
34-600 Limanowa, ul. Skrudlak 1, tel. (18) 330 10 00, fax: (18) 330 10 04
NIP: 737 19 66 189, REGON: 492926443
www.limathermsensor.pl, e-mail: info@limathermsensor.pl



Czujniki temperatury do układów klimatyzacji i wentylacji.

Niniejsza instrukcja obsługi dotyczy typoszeregu czujników do pracy w układach wentylacji i klimatyzacji.

Czujniki typu: TO...O-831, TO...O-833, TO...Z-850, TO...K-849, TO...M-5, TOPW-1, TOP-565 wykonuje się w estetycznej obudowie z tworzywa lub w metalowej osłonie nierdzewnej. Bezpośrednio z osłony może być wyprowadzony kabel przyłączeniowy lub można ją zakończyć aluminiową bądź wykonaną z PC obudową, osłaniającą zaciski przyłączeniowe lub przetwornik sygnału rezystora na standardowy sygnał prądowy $4\div 20\text{mA}$ lub napięciowy $0\div 10\text{V}$.

1. Budowa i zasada działania.

Elementem pomiarowym czujników jest rezystor, umieszczony bezpośrednio na płycie drukowanej w obudowie z tworzywa lub w dodatkowej nierdzewnej osłonie zewnętrznej i przedłużony przewodami do kostki zaciskowej lub przetwornika. Czujniki mogą być montowane bezpośrednio na ścianie pomieszczenia lub przez uchwyty gwintowane i kołnierzowe na kanałach wentylacyjnych.

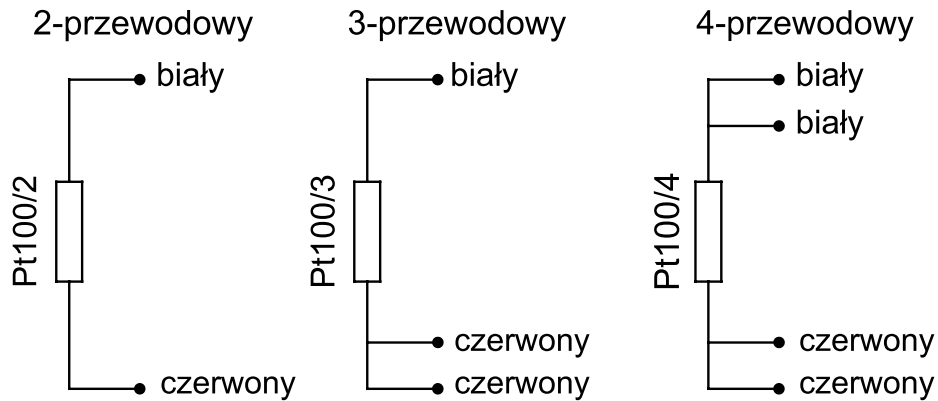
Element pomiarowy czujnika reaguje na zmianę temperatury ośrodka zmianą swojej rezystancji. Zmiany te są zgodne z charakterystykami termometrycznymi określonymi w normach.

Dane techniczne:

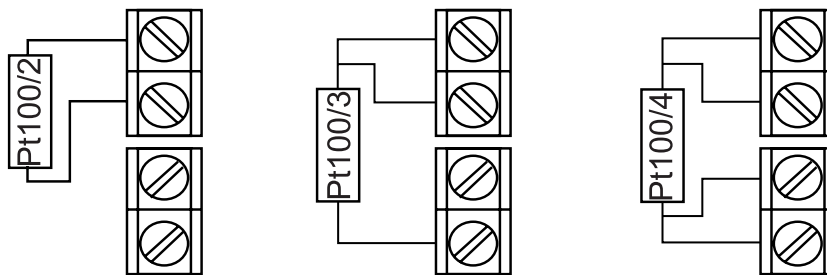
Typ rezystora	1xPt100, 500, 1000 kl. A lub B wg PN-EN 60751 1xNi100, 1000 wg PN-83/M-53849
Rodzaj linii łączeniowej.....	2, 3 lub 4- przewodowa
Zakres pomiarowy.....	wg kart katalogowych
Dopuszczalna temp. pracy obudowy.....	-40÷60°C (ABS - TO...O-833) -40÷85°C (PC - pozostałe tworzywowe) -40÷100°C (MAA)
Stopień ochrony obudowy	IP54 głowica MAA IP20 obudowa ABS IP67 obudowa z PC
Wymiar dławika	M16x1,5 dla głowicy MAA PG7 dla obudów z tworzywa
Typy przetworników: dla obudów z PC.....	TxBLOCK, APAQ-HRF, LTT-03B, LTT-01J, FLEXTOP 2202, FLEXTOP 2211, TxMiniBlock, RT-01, TxISOPack USB dla głowicy MAA...LTT-03J

2. Czujniki rezystancyjne - oznaczenie zacisków przyłączeniowych.

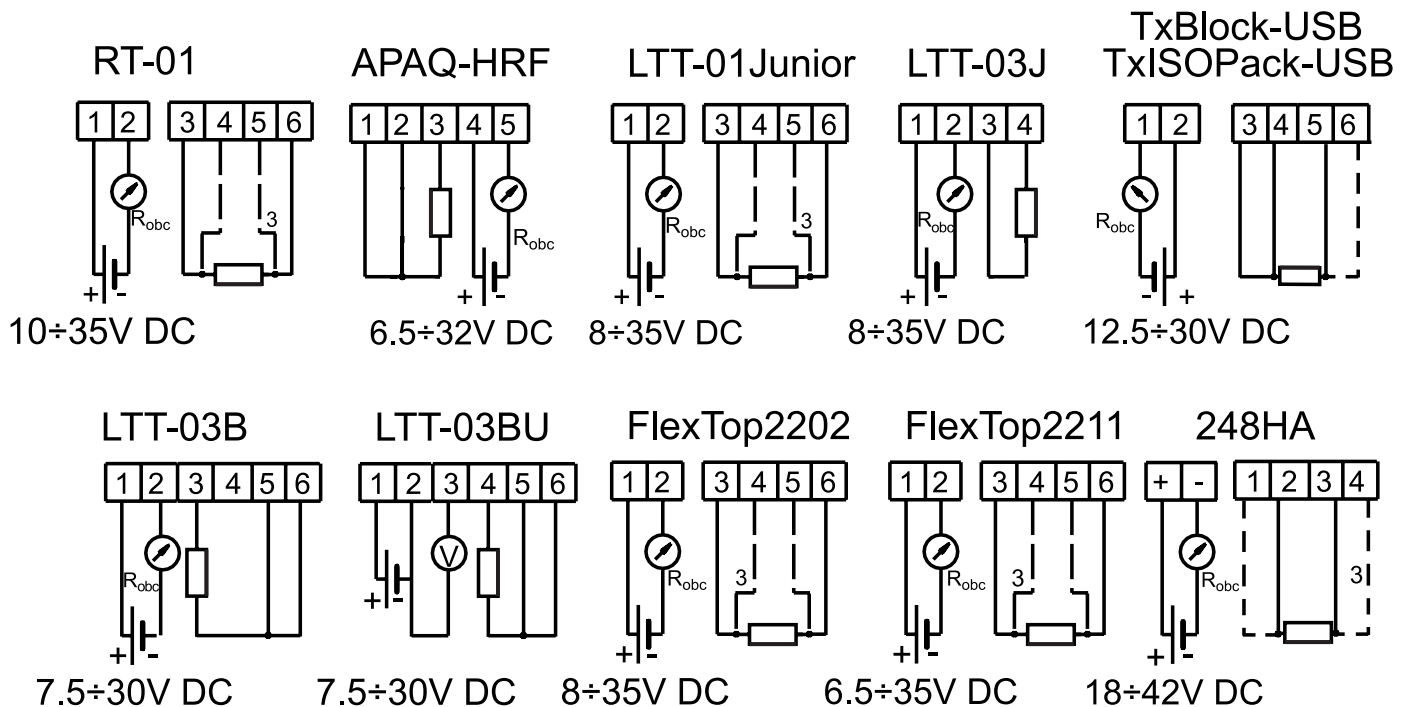
- kostka zaciskowa - oznaczenie zacisków:



- płytki drukowane



- przetworniki RTD/4÷20mA lub 0÷10V



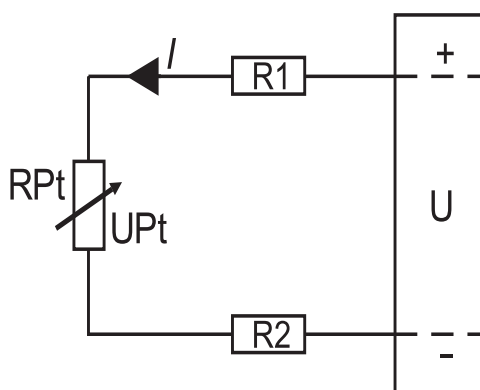
3. Prowadzenie linii łączeniowej.

Rezystancja 1 m przewodu:

2x0,22 mm²-0,175 Ω/m | 2x0,25 mm²-0,165 Ω/m
 2x0,35 mm²-0,105 Ω/m | 2x0,50 mm²-0,036 Ω/m

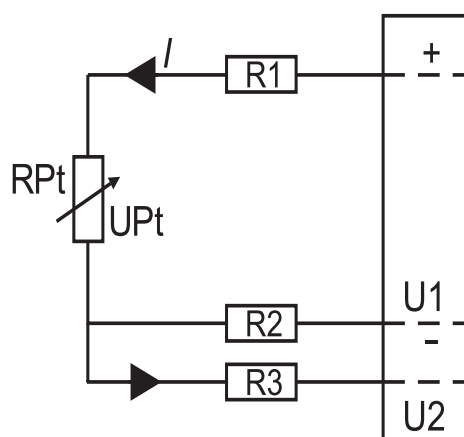
• linia 2-przewodowa

Przyłączenie 2-przewodowe czujnika można stosować, kiedy nie jest wymagana wysoka dokładność pomiaru. Rezystancja linii $R_1 + R_2$ wprowadza błąd wynoszący dla Pt 100 około 2,6°C na jeden Ω rezystancji przewodu, dla Pt1000 około 0,26°C na jeden Ω rezystancji przewodu.



• linia 3-przewodowa

Połączenie rezystora z urządzeniami linią trzyprzewodową ma największe zastosowanie w przemyśle, z uwagi na automatyczną kompensację rezystancji linii jak i jej zmian w zależności od temperatury.



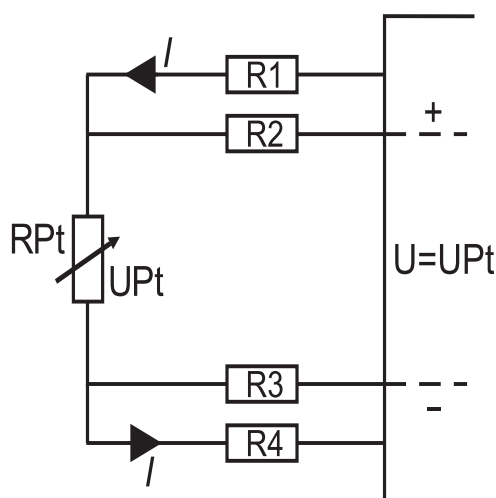
Przewody połączeniowe muszą mieć identyczną rezystancję $R_1=R_2=R_3$. Poniższa tabela podaje przykład błędów dla połączenia 3-przewodowego dla Pt100 i Pt1000 dla różnicy rezystancji przewodów 0.1Ω i 1Ω.

	Różnica rezystancji przewodów	
	0.1Ω	1Ω
Pt100	0.26°C	2.6°C
Pt1000	0.03°C	0.26°C

Z praktycznych powodów rezystancja pojedynczej linii obwodu wejściowego RTD nie powinna być większa niż 11 Ω.

- linia 4-przewodowa

Połączenia tego używa się w przypadku wysokiej dokładności pomiaru. W przypadku połączenia 4-przewodowego całkowicie wyeliminowany jest wpływ rezystancji przewodów rezystora.



Z praktycznych powodów rezystancja pojedynczej linii obwodu wejściowego RTD nie powinna być większa niż 11 Ω .

4. Zalecane średnice zewnętrzne przewodów dla wpustów kablowych.

Dławik M16x1,5 (głowica MAA) średnica przewodu / \varnothing 4-9 mm/
 Dławik PG 7 (obudowy z tworzywa) średnica przewodu / \varnothing 4-6 mm/

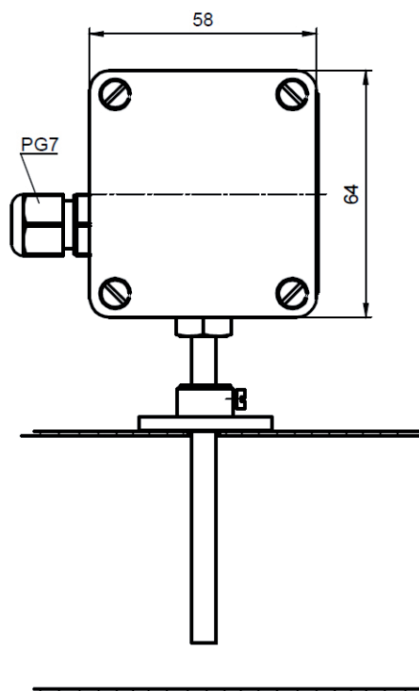
5. Pakowanie, przechowywanie i transport.

Czujniki powinny być pakowane w sposób zabezpieczający je przed uszkodzeniem w czasie transportu w opakowania zbiorcze i/lub jednostkowe. Czujniki powinny być przechowywane w opakowaniach, w pomieszczeniach krytych, pozbawionych par i substancji agresywnych w których temperatura powietrza zawiera się w zakresie od +5°C do 50°C a wilgotność względna nie przekracza 85%. Transport powinien odbywać się w opakowaniach z zabezpieczeniem przed przemieszczaniem się czujników podczas transportu. Środki transportu mogą być lądowe, morskie lub lotnicze pod warunkiem że zapewniają eliminację bezpośredniego oddziaływania czynników atmosferycznych. Warunki transportu wg PN-81/M-42009.

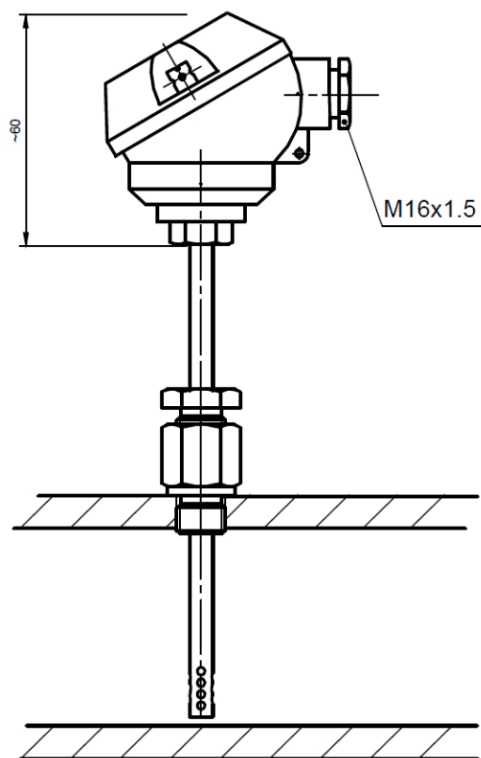
6. Warunki gwarancji.

- producent gwarantuje poprawną pracę czujników na okres 12 miesięcy od daty zakupu oraz serwis gwarancyjny i pogwarancyjny
- wszelkie dokonywane we własnym zakresie przeróbki i naprawy powodują utratę uprawnień gwarancyjnych
- gwarancja nie obejmuje uszkodzeń wynikłych z nieprawidłowego transportu i użytkowania niezgodnego z wymaganiami niniejszej DTR-ki.
- gwarancji nie podlegają osłony pracujące w innym niż powietrze i woda środowisku, jeżeli nie zostało ono określone w zapytaniu bądź zamówieniu.

8. Zalecane sposoby montażu czujników.

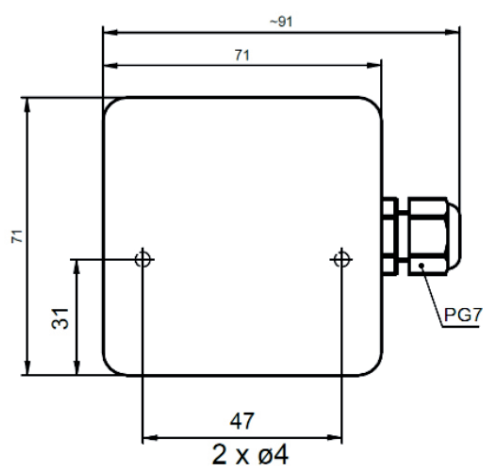


TO..K-851

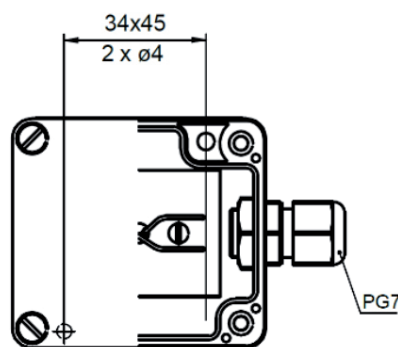


TO..W-1

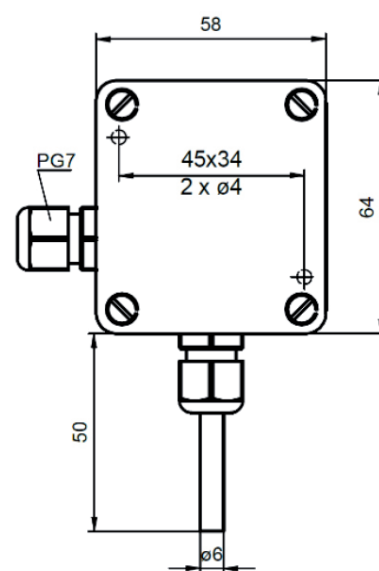
Przykłady montażu czujników z osłonami przy pomocy uchwytów UZK i UG.



TO..O-833



TO..M-5



TO..O-831, TO..Z-850

Wymiary i rozstawy otworów mocujących w obudowach czujników, przewidzianych do bezpośredniego mocowania na ścianie .

